

Specifiche tecniche

Finestra per l'uscita tetto in legno naturale VELUX® GXL con apertura a libro



Descrizione del prodotto

- Realizzata con legno di pino stratificato e isolato internamente e con polistirene espanso sinterizzato (EPS 400), trattata con sostanze imputrescenti e triplo strato di vernice a base d'acqua.
- Maniglia collocata a lato del battente per un'agevole apertura per l'accesso al tetto.
- Apertura a libro.
- Aletta di ventilazione a finestra chiusa dotata di filtro blocca polvere e insetti.

Pendenza tetto

- Può essere installata su tetti con pendenze comprese tra 15° e 85°.

Materiali

- Legno di pino stratificato trattato con sostanze imputrescenti e doppio strato di vernice a base d'acqua
- Vetrata basso-emissiva di sicurezza
- Rivestimento esterno in alluminio grigio (RAL 7043)
- Materiale isolante perimetrale in EPS e battente in legno (Thermo Technology™).

Per le istruzioni di installazione, dettagli tecnici CAD, voci di capitolato, consultare il sito www.velux.it

Indice Scheda Tecnica

- Pag.1 - Panoramica di prodotto
- Pag.2 - Specifiche dimensionali
- Pag.3 - Prestazioni tecniche
- Pag.5 - Sintesi delle caratteristiche
- Pag.7 - Predisposizione del foro in cantiere

Garanzia



VELUX garantisce la produzione in fabbriche certificate ISO 9001 e ISO 14001

Dimensioni disponibili e vetro visibile

	472 mm	550 mm	660 mm	780 mm	942 mm	1140 mm	1340 mm
778 mm							
978 mm				GXL MK04 (0,47)			
1178 mm							
1398 mm							
1600 mm							

Dimensioni per accesso alla copertura

Misura	Superficie libera minima (m ²)
MK04	0,63

Misura	Larghezza utile libera (cm)
MK04	70



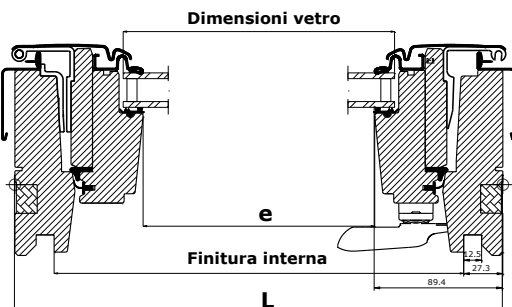
() = Vetro visibile, m²



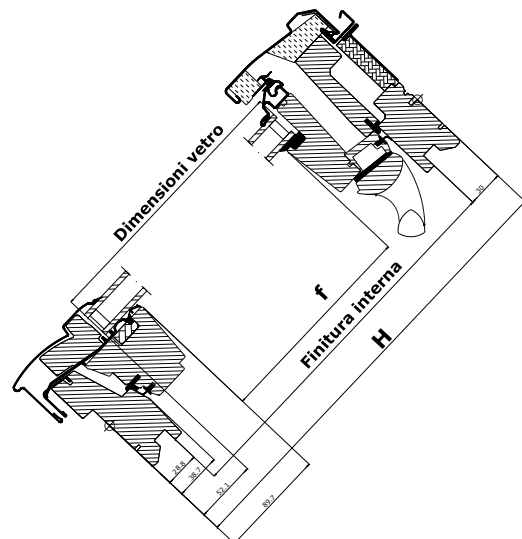
L'apertura a libro della finestra GXL offre un accesso facile, confortevole e sicuro sul tetto.

Il battente è fissato sul lato sinistro per l'apertura a libro, ma può essere riposizionato sul lato opposto.

Dettaglio tecnico di prodotto (Sezione trasversale)



Dettaglio tecnico di prodotto (Sezione longitudinale)



Caratteristiche dimensionali	Misure
	MK04
Dimensioni esterne telaio (LxH) in mm	780x978
Superficie apribile in mm	696x899
Superficie apribile in m ²	0,63
Vetro visibile (e x f) in mm	601,2x783,9
Vetro visibile (e x f) in m ²	0,47

Prestazioni tecniche

	Standard Stratificata --70
U _w [W/m ² K]	1.3
U _g [W/m ² K]	1.0
R _w [dB]	35
g []	0.46
τ _v []	0.68
τ _{uv} []	0.05
Permeabilità all'aria [classe]	3
Sicurezza vetrata [classe]	P2A
Resistenza all'impatto [classe]	1B1

Miglioramenti nella prestazione termica, diminuzione della trasmittanza termica (U_w) e la diminuzione del coefficiente di dispersione termico lineare (φ) possono, per alcune varianti, essere ottenuti con l'inserimento della cornice isolante BDx e/o incassando maggiormente il serramento con raccordo e cornice ED

Composizione vetrate

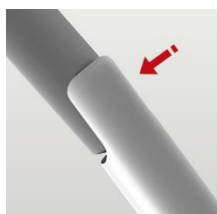
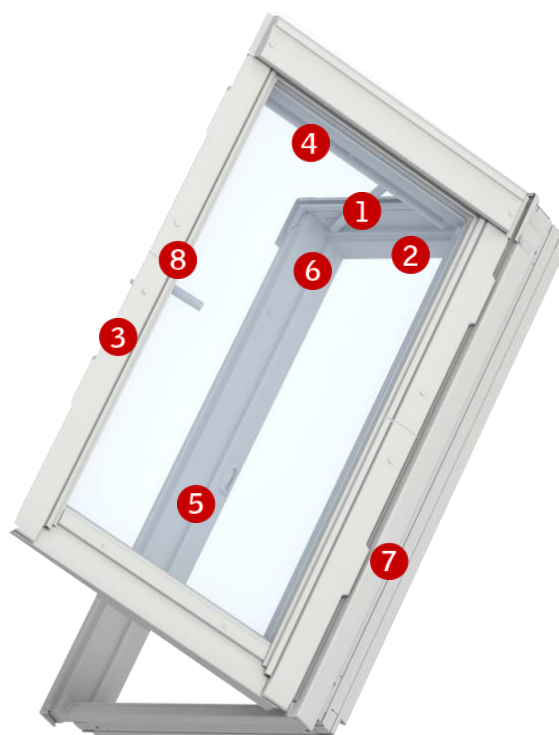
	Standard Stratificata --70
Vetro interno	2 x 3 mm stratificato di sicurezza con due pellicole di PVB interno (0,76 mm) e con trattamento basso emissivo
Vetro centrale	-
Vetro esterno	4 mm temprato con trattamento basso emissivo
Intercapedine	16 mm (Argon)
Tipo di vetro	Doppio

Ventilazione attraverso la barra di manovra

Proprietà	Finestre con doppio vetro	
	Larghezza	
	MK04	
Flusso di aria [l/s]	NPD	
Esponente flusso di aria [-]	NPD	
Ventilazione a finestra chiusa ΔP 4 Pa [l/s]	NPD	
Ventilazione a finestra chiusa ΔP 8 Pa [l/s]	NPD	
Ventilazione a finestra chiusa ΔP 10 Pa [l/s]	NPD	
Ventilazione a finestra chiusa ΔP 20 Pa [l/s]	NPD	
Area equivalente attraverso l'aletta di ventilazione [mm ²]	NPD	
Area geometrica [mm ²]	NPD	

NPD: prestazioni non determinate

Caratteristiche



1 Braccio per il fissaggio del battente

- Tubo in alluminio anodizzato



2 Targhetta identificativa

- Tipologia di finestra, dimensioni e specifiche
- Marcatura CE
- Codice di produzione
- QR code



3 Rivestimenti

- Alluminio verniciato



4 Barra di manovra con aletta di ventilazione

- Alluminio anodizzato



ThermoTechnology™

5 Prestazioni di isolamento

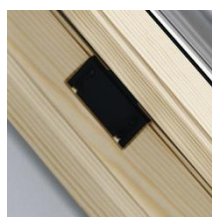
- Polistirene espanso
- Colore: grigio carbone



Pick&Click!®

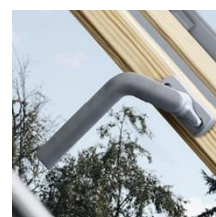
6 Supporti per accessori

- Plastica
- Colore: grigio



7 Cerniere

- Alluminio anodizzato
- Colore: nero



8 Maniglia

- Alluminio anodizzato

Pulizia e manutenzione



Kit VELUX per riparazione e manutenzione sono disponibili.

Rivestimenti esterni

Materiale	NCS standard	RAL standard
Alluminio verniciato (-0--) Grigio	S 7500-N	7043
Rame (-1--)	-	-
Zinco-titanio (-3--)	-	-

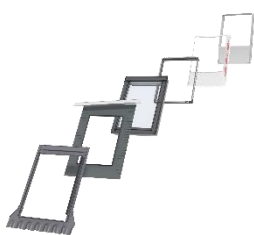
Colorazioni speciali su richiesta, contattare velux.it

Finitura interna

Legno	Trattata con sostanza impregnatrice e doppio strato di vernice a base d'acqua
--------------	---

Colorazioni speciali su richiesta, contattare velux.it

Raccordi e prodotti per l'installazione



Raccordi:

- Singoli ED-
- COMBI EK-

Disponibile nelle versioni standard e ad incasso per elevate prestazioni

Prodotti per l'installazione

- Cornice isolante BDX 0000
- Collare impermeabilizzante BFX 1000U
- Barriera vapore BBX 0000
- Imbotte di finitura interna LS- (incl. BBX)

Note

Per ulteriori informazioni in merito a questo o ad altri prodotti della gamma VELUX consultare velux.it

Tende, schermature e tapparelle



Schermature interne

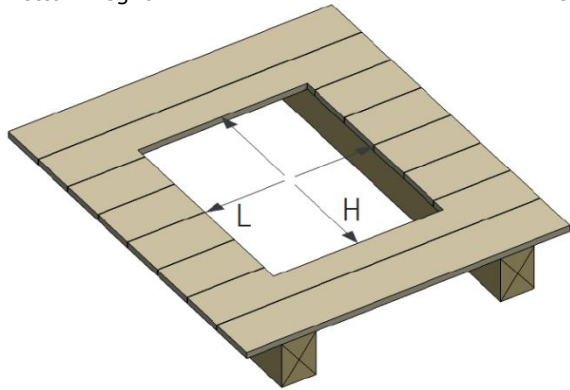
- Tenda oscurante
- Tenda rotolante
- Tenda plissettata
- Tende oscuranti plissettate
- Tenda alla veneziana
- Tende combinate

- Disponibile nelle versioni manuale e ad energia solare
- Disponibile nella versione manuale

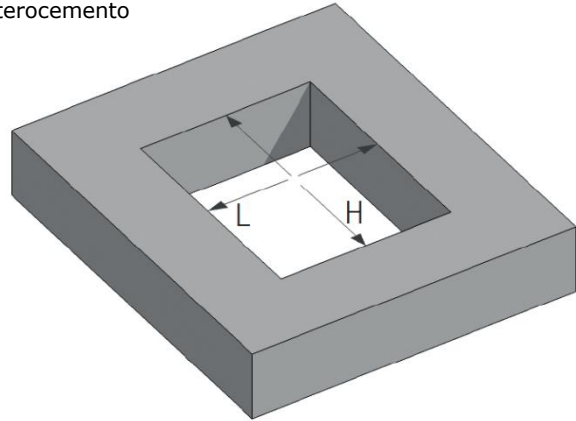
Predisposizione del foro in cantiere in due passaggi (per linea rossa di posa)

1. Misure per il foro strutturale (cm)

Tetto in legno



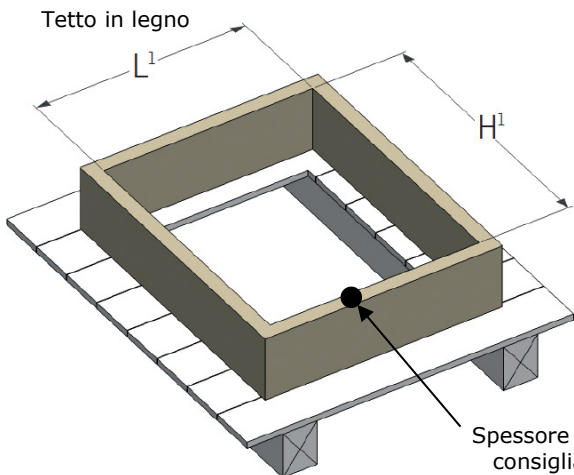
Tetto in laterocemento



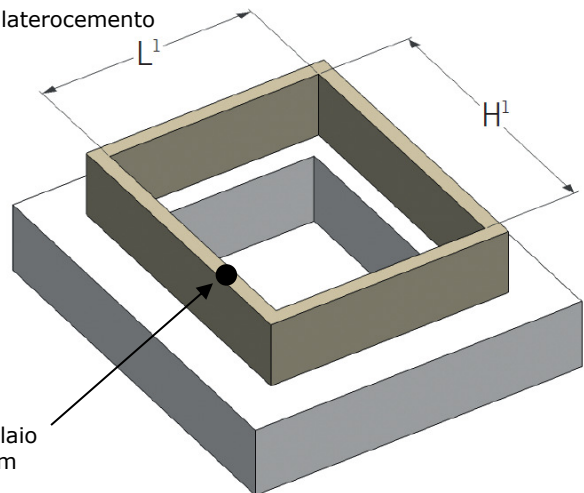
Foro	BK04	CK02	CK04	CK06	FK06	FK08	MK04	MK06	MK08	MK12	PK25	PK04	PK06	PK10	SK01	SK06	SK08	UK04	UK08	UK10
L (cm)	44	52	52	52	63	63	75	75	75	75	91	91	91	91	111	111	111	131	131	131
H (cm)	95	75	95	115	115	137	95	115	137	177	52	95	115	157	67	115	137	95	137	157

2. Misure per la predisposizione del foro interno del controtelaio (cm)

Tetto in legno



Tetto in laterocemento



Spessore controtelaio consigliato 3-4cm

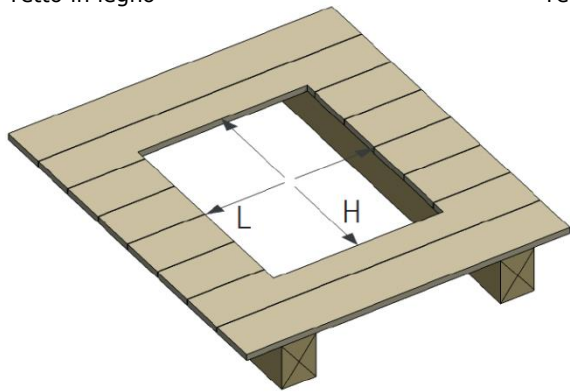
Foro interno	BK04	CK02	CK04	CK06	FK06	FK08	MK04	MK06	MK08	MK12	PK25	PK04	PK06	PK10	SK01	SK06	SK08	UK04	UK08	UK10
L' (cm)	52	60	60	60	71	71	83	83	83	83	99	99	99	99	119	119	119	139	139	139
H' (cm)	102	82	102	122	122	144	102	122	144	184	59	102	122	164	74	122	144	102	144	164

NOTA: l'altezza del controtelaio varia in funzione del pacchetto isolante del tetto e deve combaciare con la linea di posa del manto di copertura. Per completare l'installazione a regola d'arte della finestra è necessario ordinare: **BDX 0000** (cornice isolante), **BFX 1000U** (collare impermeabilizzante), **BBX 0000** (barriera vapore), raccordo **EDW 0000** oppure **EDL 0000** (per finestra singola) in relazione al tipo di manto di copertura.

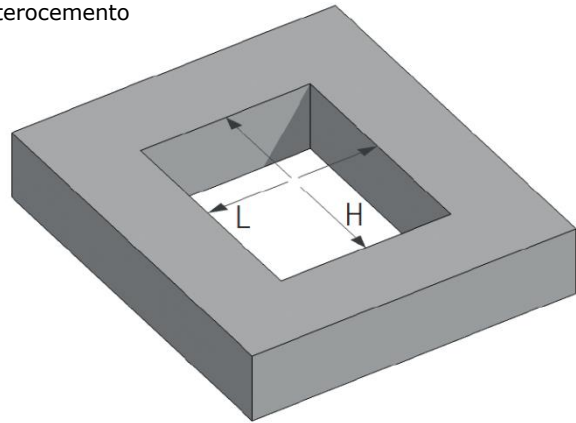
Predisposizione del foro in cantiere in due passaggi (per linea blu di posa)

1. Misure per il foro strutturale (cm)

Tetto in legno



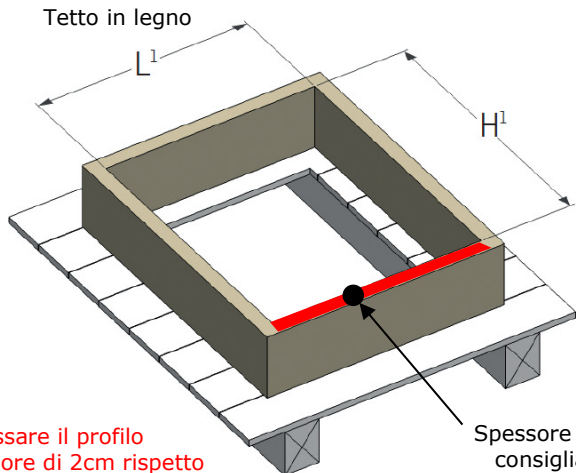
Tetto in laterocemento



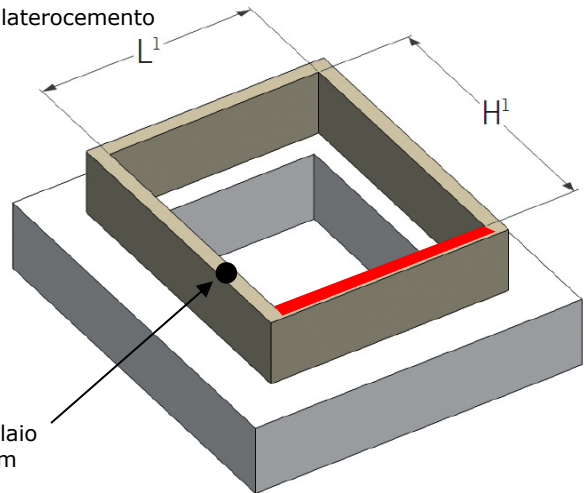
Foro	BK04	CK02	CK04	CK06	FK06	FK08	MK04	MK06	MK08	MK12	PK25	PK04	PK06	PK10	SK01	SK06	SK08	UK04	UK08	UK10
L (cm)	44	52	52	52	63	63	75	75	75	75	91	91	91	91	111	111	111	131	131	131
H (cm)	95	75	95	115	115	137	95	115	137	177	52	95	115	157	67	115	137	95	137	157

2. Misure per la predisposizione del foro interno del controtelaio (cm)

Tetto in legno



Tetto in laterocemento



Ribassare il profilo inferiore di 2cm rispetto agli altri lati

Spessore controtelaio consigliato 3-4cm

Foro interno	BK04	CK02	CK04	CK06	FK06	FK08	MK04	MK06	MK08	MK12	PK25	PK04	PK06	PK10	SK01	SK06	SK08	UK04	UK08	UK10
L' (cm)	53	61	61	61	72	72	84	84	84	84	100	100	100	100	120	120	120	140	140	140
H' (cm)	108	88	108	128	128	150	108	128	150	190	65	108	128	170	80	128	150	108	150	170

NOTA: l'altezza del controtelaio varia in funzione del pacchetto isolante del tetto e deve combaciare con la linea di posa del manto di copertura. Per completare l'installazione a regola d'arte della finestra è necessario ordinare: **EDJ 2000** (raccordo completo di cornice isolante e collare impermeabilizzante), **BBX 0000** (barriera vapore).